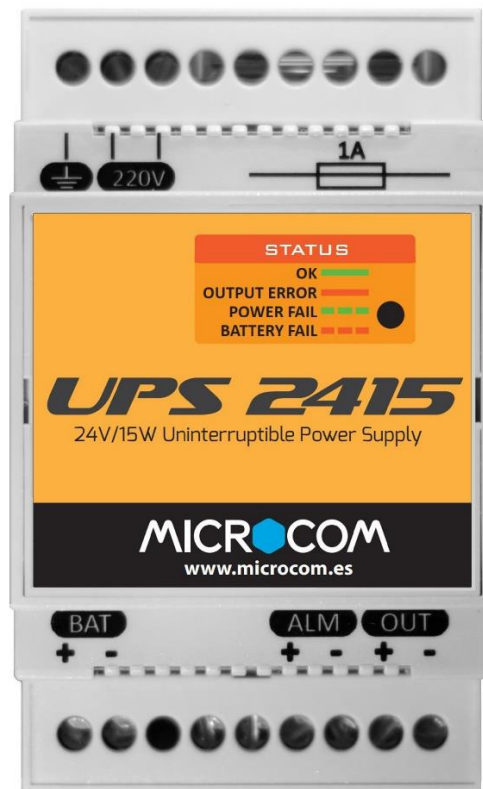


MICROCOM

Simply More



UPS 2415

Fuente de alimentación ininterrumpida de 15W

Manual de instalación y operación

*"Perfection is achieved, not when there is nothing more to add,
but when there is nothing left to take away."
-Antoine de Saint Exupery*

Advertencia

- 1.- Este sistema ha sido desarrollado para ser instalado por profesionales, no por usuarios finales. En caso de duda ante cualquier aspecto técnico, por favor, consulte con nuestros expertos.
- 2.- Nuestro esfuerzo de innovación tanto en software como en hardware es permanente. Sin embargo, a pesar de poner gran atención en documentar nuestros productos adecuadamente, podrían encontrarse por error discrepancias entre el producto y algunas de sus especificaciones. De esta forma, ante cualquier duda u observación, le rogamos se ponga en contacto con nosotros en la siguiente dirección de correo electrónico: microcom@microcom.es.
- 3.- "Apoyo vital": Esta unidad no está diseñada para su utilización en sistemas de los que dependa la vida humana. Es decir, en dispositivos cuyo mal funcionamiento ponga en riesgo la vida humana.
- 4.- Nuestra responsabilidad en relación con el equipo se limitará a su reparación o restitución en los términos establecidos en la garantía.

Todos los derechos reservados. Ninguna parte de esta documentación deberá ser reproducida, almacenada en un sistema de recuperación o transmitida por cualquier medio (electrónico, mecánico, fotocopia, grabación o cualquier otro) sin el permiso previo por escrito de Microcom Sistemas Modulares, S.L.

A pesar de todas las precauciones que se han tomado en la preparación de esta documentación, el editor y el autor no asumen responsabilidad alguna por errores u omisiones. Tampoco se asume responsabilidad por los daños resultantes del uso de la información contenida en este documento. La información contenida en este documento está sujeta a cambios sin previo aviso y no representa un compromiso por parte de Microcom Sistemas Modulares, S.L.

© 2003-2019 Microcom Sistemas Modulares, S.L. Todos los derechos reservados.

Microcom Sistemas Modulares, S.L.
C/Gorostiaga, 53 • Irún • GUIPÚZCOA 20305
Teléfono: 902 82 06 84 • 943 63 97 24
Fax: 943 017 800
www.microcom.es

1 Características generales


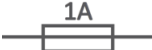
La fuente de alimentación ininterrumpida UPS 2415 proporciona una tensión de salida fija de 24 voltios en corriente continua y una potencia máxima de 15 vatios. Este equipo se presenta en una robusta caja preparada para su montaje en un carril DIN de 35 mm.

La conmutación a la batería de plomo gel de 12 voltios al detectar un corte en la tensión de red principal será automática y activará una salida digital para avisar de este evento. Esta salida digital puede ser usada junto con nuestro sistema de telecontrol Hermes para informar de fallo de alimentación de red en una estación remota.

Entre sus características destaca su control mediante microprocesador. Las funciones de este son: la protección contra cortocircuitos y la monitorización continua de la tensión de la batería para evitar la sobre descarga de esta. La carga de la batería se realiza por el método de "carga flotante" lo que garantiza una extensa vida útil de la misma.

Esta fuente de alimentación incorpora un regulador conmutado síncrono de máxima eficacia y fiabilidad que realiza varias funciones: elevar la tensión de la batería de 12 a 24 voltios, proporcionar un voltaje de salida estable y limitar la corriente de salida.

2 Denominación de Bornes

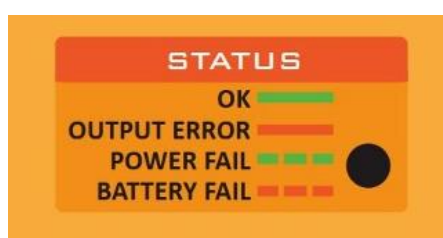
Borna	Señal
	GND. Toma de tierra
220V	Entrada de red
220V	Entrada de red
	Fusible de protección entrada alimentación. (1 Amperio)
BAT+	Terminal positivo de la batería
BAT -	Terminal negativo de la batería
ALM+	Alarma por fallo de alimentación principal. Salida de tensión a 24 V DC
ALM -	Alarma por fallo de alimentación principal. Salida a colector abierto
OUT+	Salida 24 V DC ininterrumpida
OUT -	Salida 0 V

3 Puesta en marcha

La UPS 2415 se ponen en marcha directamente al ser conectadas a red eléctrica o a la batería. Este equipo supervisa continuamente el voltaje de entrada, de salida y el estado de la batería de plomo. El piloto LED bicolor indicará el modo de funcionamiento en el que está operando el equipo.

4 Interpretación LED bicolor de estado

El piloto LED bicolor indicará el modo de funcionamiento en el que está operando el equipo.



LED bicolor de estado

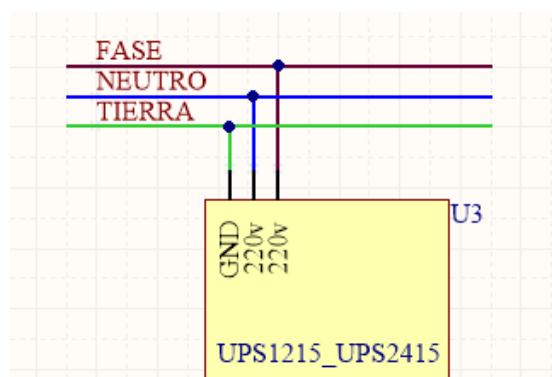
	Salida voltaje	Alarma activada	Descripción
OK —	Sí	No	Funcionamiento correcto
OUTPUT ERROR —	No	No	Cortocircuito en la salida de voltaje. Posibles causas: <ul style="list-style-type: none"> • Uno de los equipos conectados está provocando un cortocircuito • Los equipos conectados a la salida de voltaje están consumiendo más de 15 vatios
POWER FAIL — — —	Sí	Sí	Fallo en fusible o en alimentación principal. Posibles causas: <ul style="list-style-type: none"> • Corte de alimentación principal • El fusible F1 está dañado. Comprobar y sustituir por uno de las mismas características.
BATTERY FAIL — — —	Sí	No	Ausencia o fallo en la batería. Posibles causas: <ul style="list-style-type: none"> • No hay batería conectada • La batería conectada está sobre descargada y tiene un voltaje menor a 10.1 voltios
OFF / ULTRA LOW POWER	No	No	Apagado o batería sobre descargada. Posibles causas: <ul style="list-style-type: none"> • Revisar causas asociadas a los modos de funcionamiento POWER FAIL y BATTERY FAIL

5 Diagramas de conexión

5.1 Alimentación principal

Rangos de voltaje de entrada 85 ~ 264 Vac y frecuencias comprendidas entre 47 ~ 65 Hz.

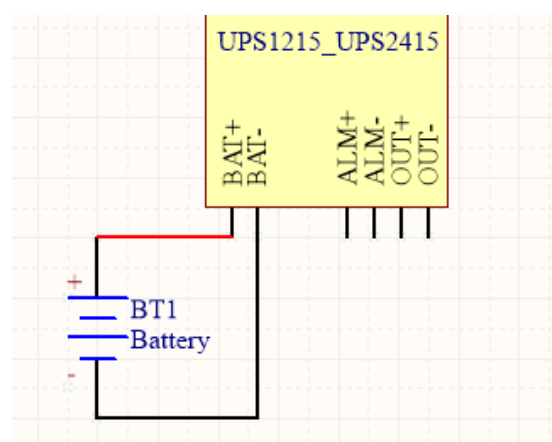
La alimentación principal se conecta a la UPS a través de los bornes [GND] [220v] [220v]



5.2 batería de plomo

La UPS requiere para su funcionamiento completo de una batería de plomo externa de 12 voltios y con una capacidad comprendida entre 1,2 y 9 Ah.

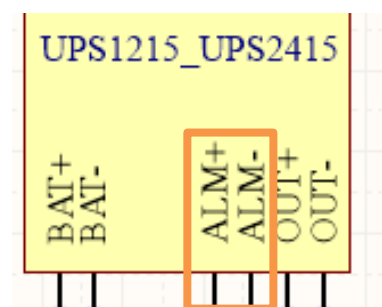
La batería se conecta a la UPS a través de los bornes [BAT +] [BAT -].



5.3 Alarma por fallo de alimentación principal

La UPS está equipada con dos salidas digitales que conmutan automáticamente al detectar un fallo en la alimentación principal.

- Borne [ALM -] es de tipo colector abierto
- Borne [ALM +] es salida a tensión. La tensión es 24 VDC

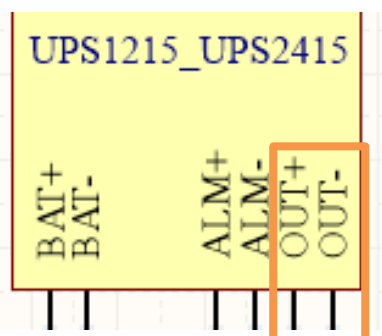


5.4 Voltaje de salida ininterrumpida

El voltaje de salida es de 24 voltios en corriente continua.

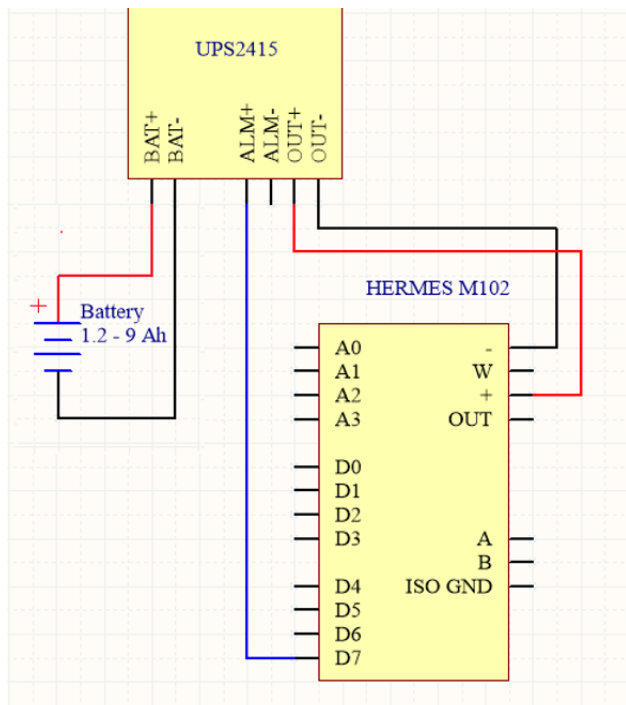
La siguiente tabla muestra la compatibilidad con los equipos Hermes

	LC1	M102	M103	TCR-200+
UPS2415	No	Sí	Sí	Sí

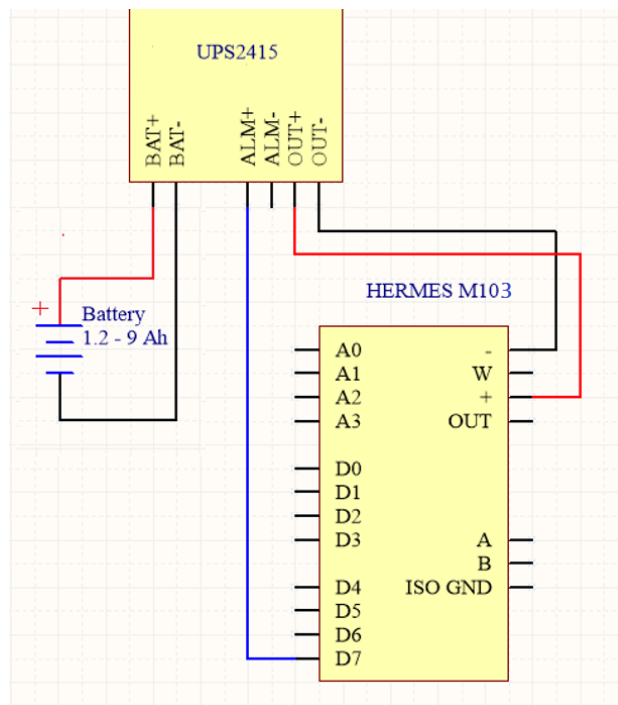


6 Ejemplo de conexión a Equipos Hermes

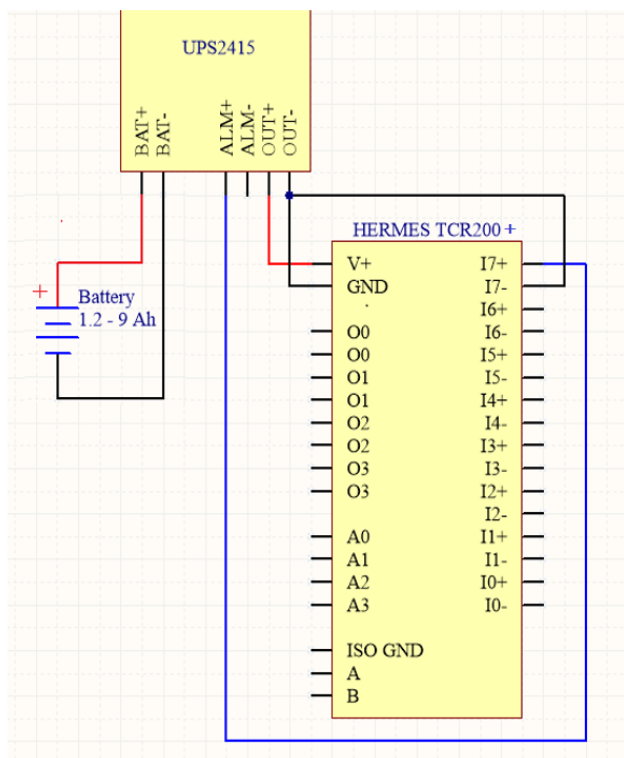
HERMES M102



HERMES M103



HERMES TCR200+



7 Especificaciones técnicas

GENERALES

Rango voltaje entrada	85 ~ 264 Vac / 47 ~ 65 Hz
Funciones de protección	<ul style="list-style-type: none">- Sobre tensión y sobre corriente en la entrada alimentación- Sobre tensión y sobre corriente salida de tensión- Sobredescarga de batería plomo
Tipo de montaje	Montaje en Carril DIN de 35 mm
Tamaño	90 x 53 x 58 mm
Materiales Exteriores	Poli-carbonato: UL94-V0

SALIDA DE TENSIÓN

Voltaje	24 V DC
Potencia nominal	15 W

CARGADOR BATERÍA

Tecnología	Carga flotante a 13,8 V / 250 mA.
Batería compatible	Batería de plomo de 12 V / 1,2 ~9 Ah

SALIDA POR FALLO DE ALIMENTACIÓN PRINCIPAL

ALM +	Tipo: Salida Digital de voltaje
	<ul style="list-style-type: none">- Tensión salida máxima: 24 V DC- Corriente máxima: 10 mA
ALM -	Tipo: Colector abierto
	<ul style="list-style-type: none">- Tensión entrada máxima: 30 V DC- Corriente máxima: 10 mA

8 Garantía

1- MICROCOM garantiza este producto como libre de defectos en los materiales y en la fabricación durante 3 años. No obstante, la única obligación de MICROCOM bajo esta garantía consistirá en reparar o sustituir sin cargo cualquier pieza del equipo cuyos materiales o fabricación MICROCOM estime defectuosos tras someterla a examen, y únicamente bajo las condiciones que se enumeran a continuación:

a) Que los defectos hayan sido puestos en conocimiento de MICROCOM, por escrito y en el plazo de 3 años tras la fecha de compra del equipo.

b) Que el equipo no haya sido mantenido, reparado o alterado por persona alguna que no haya sido previamente aprobada o autorizada por MICROCOM.


c) Que el equipo haya sido utilizado de manera adecuada y normal, y que no haya sido alterado o utilizado incorrectamente, ni haya sufrido accidente alguno o haya sido dañado por un acto fortuito u otra incidencia catastrófica similar.

d) El comprador, ya sea el DISTRIBUIDOR o un cliente del DISTRIBUIDOR, embalará y enviará o entregará el equipo en la fábrica de MICROCOM en Irún, España, en un plazo máximo de 30 días tras haber recibido MICROCOM la notificación por escrito del defecto. El transporte hasta MICROCOM, será por cuenta de MICROCOM dentro del territorio nacional español.

e) La responsabilidad de MICROCOM está limitada a la reparación o sustitución de cualquier pieza del equipo sin cargo alguno, si el examen de MICROCOM revela que dicha pieza ha resultado defectuosa por fallo en el material o en la fabricación.

1.1.- El DISTRIBUIDOR o los clientes del DISTRIBUIDOR podrán enviar los equipos directamente a MICROCOM si no son capaces de reparar el equipo ellos mismos, incluso aunque el DISTRIBUIDOR haya sido aprobado para realizar dichas reparaciones y haya acordado con el cliente realizarlas tal y como vienen cubiertas por esta garantía limitada.

1.2.- En caso de que los productos deban devolverse a MICROCOM para una reparación cubierta por la garantía, el DISTRIBUIDOR deberá entrar en contacto con MICROCOM con anterioridad al envío para poder recibir un número de Autorización de Devolución de Materiales "RMA" (Return Materials Authorization).

	<p>Eliminación de los residuos eléctricos y electrónicos (aplicable en la Unión Europea y en los otros países con recogida selectiva). El símbolo presente en el producto o en el envase indica que el producto no será tratado como residuo doméstico. En cambio, deberá ser entregado al centro de recogida autorizado para el reciclaje de los residuos eléctricos y electrónicos. Asegurándose de que el producto será eliminado de manera adecuada, evitando un potencial impacto negativo en el medio ambiente y en la salud humana, que podría ser causado por una gestión inadecuada de la eliminación del producto. El reciclaje de los materiales contribuirá a la conservación de los recursos naturales. Para recibir información más detallada, le invitamos a contactar con la oficina específica de su ciudad, con el servicio para la eliminación de residuos o con el proveedor al cual le adquirió el producto.</p>
---	---